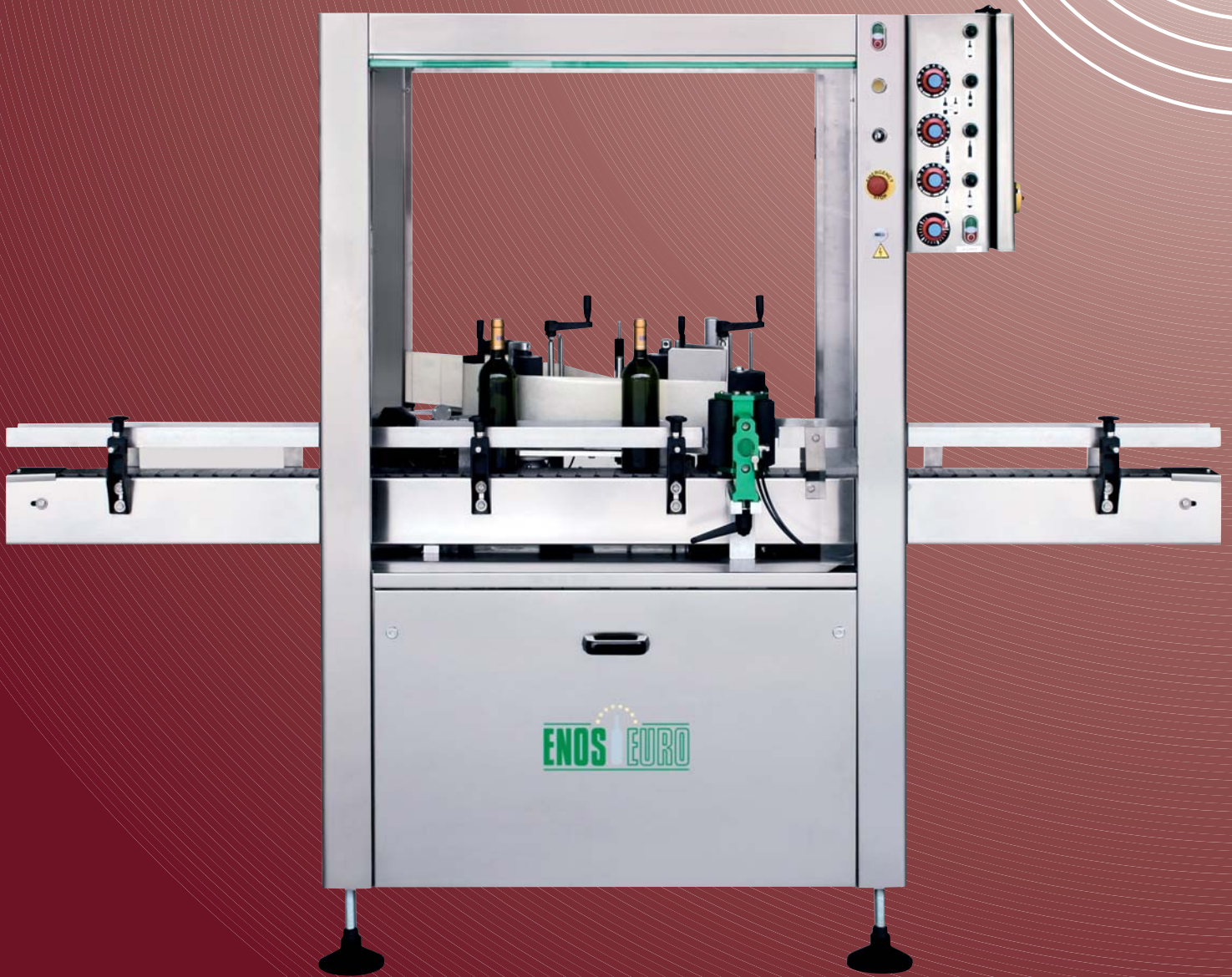
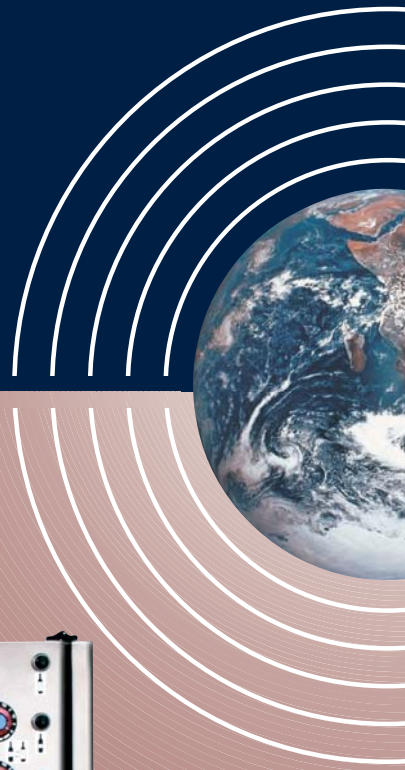


ENOS EURO



ETICHETTATRICE
AUTOADESIVANTE



Speedy

PRODUZIONE DA 500/2500 B/H

ENOS EURO

ENOS EURO SPEEDY

Macchina etichettatrice equipaggiata di serie con motori passo passo e con variatore di velocità elettronico.

Adatta per applicare in adesivo:

- Etichetta e controetichetta su bottiglia tonda di diversi formati

Inoltre è prevista completa di:

- Etichetta e controetichetta su bottiglia quadra di diversi formati
- Fascetta girocollo o bollino sulla spalla della bottiglia
- Sistema di posizionamento automatico per tacca di centratura su bottiglie con marchi personalizzati, capsule con marchio oppure per etichetta già esistente con riduzione della produzione oraria del 20%.

Labelling machine equipped with step motors, with electronic variable speed drive.

Suitable for the application with adhesive system of:

- Label and back label on round bottles of different formats

Moreover the machine is delivered equipped with:

- Device for the application of label and back label on square bottle of different formats
- Wrap-around neck collars or medals on the bottle shoulder
- Automatic system for positioning the centring mark on bottles with customized labels, capsule or existing labels with a reduction by 20% of the hourly production rate.

Etikettiermaschine mit 2 Schrittmotoren und elektronischem Geschwindigkeitsgetriebe

Die Maschine ist zur den folgenden Ausstattungen ausgerüstet:

- Etikett und Rücketikett auf verschiedene Formate runder Flasche

Die Maschine ist mit den folgenden Aggregaten versehen:

- Etikett und Rücketikett auf verschiedene Formate eckiger Flasche
- Halsband oder Schleife auf dem Flaschenhals
- System zur automatischen Positionierung der Zentrierungskerbe auf Flaschen mit personifizierten Marken, Flaschenverschlüssen mit Marken oder für schon existierende Etiketten mit Verringerung der Produktion pro Stunde um 20%.

Machine étiqueteuse équipée de moteurs pas à pas, avec variateur de vitesse électronique

La machine est conçue pour l'habillage en adhésif avec:

- Étiquette et contre-étiquette sur différents formats de bouteille ronde

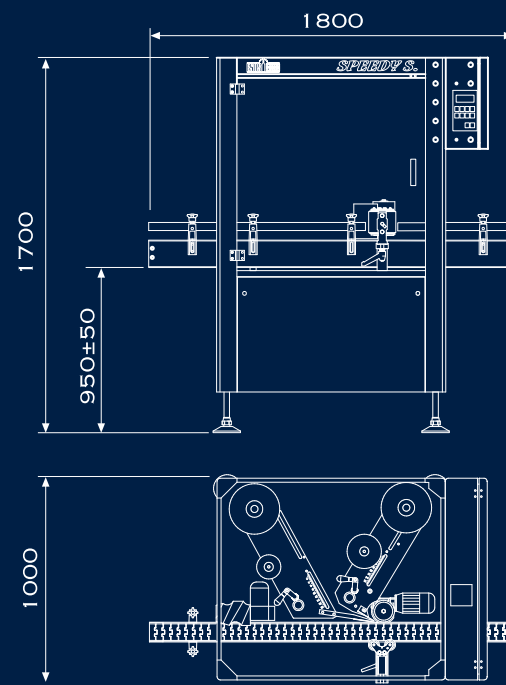
En plus la machine est équipée de:

- Étiquettes et contre-étiquettes sur bouteilles carrées de formats différents
- Bandelette ras du col ou bande de qualité sur le goulot de la bouteille
- Système de positionnement automatique par cran de centrage sur bouteilles aux marques personnalisées, capsules avec marque ou pour étiquette déjà présente avec diminution de 20% du rendement horaire.

CON UN COSTO SUPPLEMENTARE LA MACCHINA PUÒ ESSERE DOTATA DI QUADRO DI COMANDO CON PLC GESTITO TRAMITE TASTIERA OPPURE CON DISPLAY TOUCH-SCREEN, CAPACE DI MEMORIZZARE FINO A 50 CONFEZIONI. LE TESTATE DI ETICHETTAGGIO POSSONO ESSERE DOTATE DI SERVOPOSIZIONATORI ELETTRICI GESTITI DA PLC. TRAMITE PREIMPOSTAZIONE MEMORIZZATA DELLE CONFEZIONI È POSSIBILE OTTENERE UNA VELOCE CONFIGURAZIONE MACCHINA DIMINUENDO I TEMPI DI CAMBIO FORMATO. LA MACCHINA PUÒ ESSERE PROVISTA DI DISPOSITIVO DI EMERGENZA ELETTROMECCANICO (ARRESTO DEL PRODOTTO) IN CASO DI AVARIA AL CICLO DI CONFEZIONAMENTO IN AUTOMATICO O UTILIZZATO IN MODALITÀ MANUALE IN CASO DI OPERAZIONI DI MANUTENZIONE.

WITH AN ADDITIONAL COST THE MACHINE CAN BE EQUIPPED WITH CONTROL BOARD WITH PLC OPERATED THROUGH KEYBOARD OR WITH TOUCH-SCREEN DISPLAY FOR THE MEMORIZATION UP 50 FORMATS OF PACKAGING. THE LABELLING HEADS CAN BE EQUIPPED WITH ELECTRICAL SERVO POSITIONERS CONTROLLED THROUGH PLC. RAPID CONFIGURATION OF THE MACHINE BY MEANS OF THE MEMORIZED PRESET OF ALL PACKAGING FORMATS REDUCING THE CHANGEVER TIMES. THE MACHINE IS EQUIPPED WITH ELECTROMECHANICAL EMERGENCY STOP DEVICE (PRODUCT STOP) ACTIVATED IN CASE OF FAILURE IN THE AUTOMATIC PACKAGING CYCLE AND THAT CAN BE USED IN MANUAL MODE FOR MAINTENANCE OPERATIONS.

- MACCHINA FORNITA SENZA TRAINO, RINVIO E PIATTO DI RACCOLTA
- LE MACCHINE FUNZIONANO CON ARIA COMPRESSA
- SE NON VIENE SPECIFICATO AL MOMENTO DELL'ORDINE, TUTTE LE MACCHINE VENGONO FORNITE CON CATENA IN RESINA ACETALICA
- TUTTE LE MACCHINE POSSONO ESSERE FORNITE, A RICHIESTA CON STAMPANTE A CALDO
- MACHINE SUPPLIED WITHOUT DRIVE, RETURN IDLER, ACCUMULATION BOARD
- MACHINES OPERATE WITH COMPRESSED AIR
- IF NOT OTHERWISE SPECIFIED AT THE MOMENT OF ORDER ALL MACHINES ARE SUPPLIED WITH PLASTIC CHAINS
- ALL MACHINES CAN BE SUPPLIED, UPON REQUEST, WITH HOT SEALING SYSTEM



DIMENSIONI - SIZE

1800x1000 1700 H

PESO NETTO - NET WEIGHT

300 KG

PIANO DI LAVORO - OPERATING HEIGHT

950 MM ± 50 MM

RENDIMENTO ORA - OUTPUT BPH

3000 ETICHETTA - ETICONTRO

MOTORI - MOTORS

1 KW



I PESI, LE DIMENSIONI, LE CAPACITÀ, I PREZZI, I RENDIMENTI E GLI ALTRI DATI FIGURATIVI NEL CATALOGO HANNO CARATTERE DI INDICAZIONI APPROSSIMATIVE. QUESTI DATI NON HANNO UN VALORE IMPEGNATIVO SE NON NELLA MISURA IN CUI ESSI SONO ESPRESSAMENTE MENZIONATI NEL CONTRATTO DI VENDITA. WEIGHTS, DIMENSIONS, PRICE, OUTPUT DATA AND ANY OTHER DATA GIVEN IN THE CATALOGUES ARE FOR GUIDANCE PURPOSE ONLY AND SHALL NOT BE CONSIDERED BINDING EXCEPT TO THE EXTENT TO WHICH THEY ARE SPECIFICALLY DETAILED IN THE SALE CONTRACT.

