



DEPALETTISEUR SEMI - AUTOMATIQUE



Tête de préhension de bouteilles ou flacons, de forme cylindrique ou complexe, en acier inoxydable, prévue pour la dépalettisation, couche par couche, de palettes de verrerie neuve 1000x1200mm.

Préhension des bouteilles par boudins gonflables en caoutchouc, équipés de dispositifs spéciaux permettant le **réglage rapide** de l'écartement des préhenseurs pour l'adaptation de l'appareil aux différents diamètres des bouteilles.

Celui-ci s'effectue par le simple déblocage de 6 vis à poignée indexable et au moyen de 3 distanceurs / peignes amovibles fixés de part et d'autre de l'appareil. Le reblocage des vis s'effectue après la mise en place des préhenseurs dans les peignes.

Les préhenseurs non utilisés sont stockés aux extrémités de la tête et sont facilement déconnectables par des raccords rapides.

Tête équipée d'un guidon de manœuvre en forme de « U » et articulé sur des charnières, sur lequel sont montés, de part et d'autre, les boîtiers de commande du palan et du moteur de translation, ainsi que la manette de commande pneumatique de gonflage / dégonflage des boudins.

STEVIAL

Sarl au capital de 800 000 €
3, Rue de la Fecht - ZI - F-68126 BENNWIHR-GARE
Tél. : 00 33 3 89 21 41 00 Fax : 00 33 3 89 21 41 01
stevial@stevial.com - www.stevial.com

L'équipement de la tête de préhension se compose de :

- Boudins gonflables,
- Aux extrémités, de tôles de placage des bouteilles ou de renfort des préhenseurs,
- 4 pieds amovibles, permettant de poser la tête de préhension entièrement montée en cours de transport, en phase de repos, d'intervention ou lors des réglages de l'appareil.

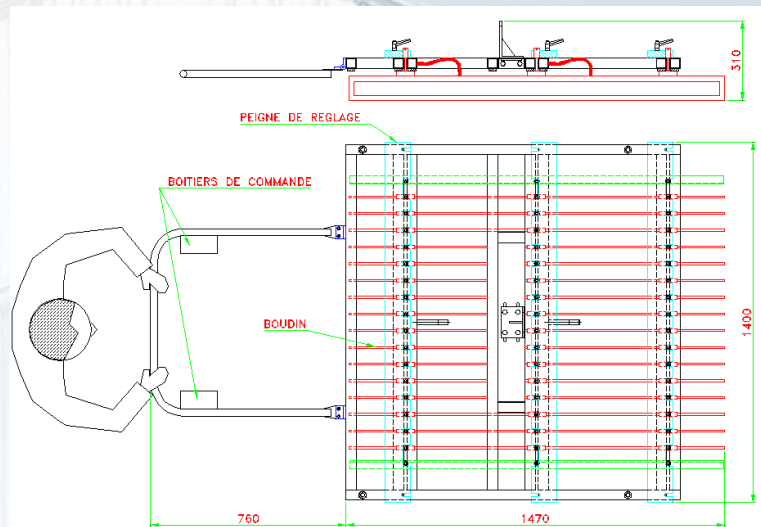
Données techniques générales :

- Cadence : jusqu'à 8 000 bouteilles/heure
- Consommation d'air comprimé à 6 000 bt/h : env. 5 m³/h
- Pression de service : max. 1 kg au cm²
- Branchement électrique dans coffret sur portique
+ branchement pneumatique : en attente d'alimentation
- Puissance électrique totale installée : 1,15 kW
- Commande électrique basse tension : 48 V

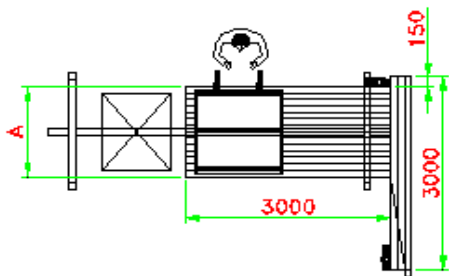
Portique (en acier inoxydable) :

Montants en tube carré inox, reliés transversalement entre eux et longitudinalement par le rail en « I » de roulement du palan en acier galvanisé IPE 160 d'une longueur de 6 mètres hors tout (5,20 m plan de roulement).

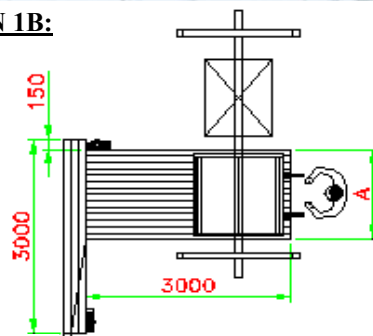
Peut-être fourni avec ou sans table de dépose.



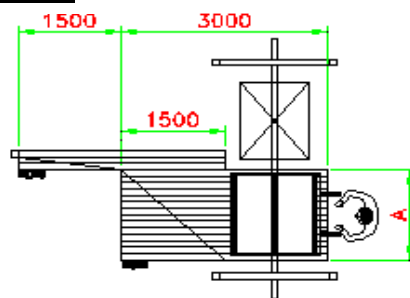
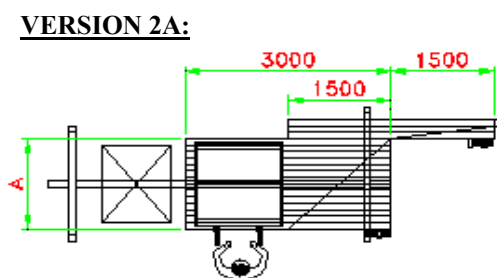
VERSION 1A:



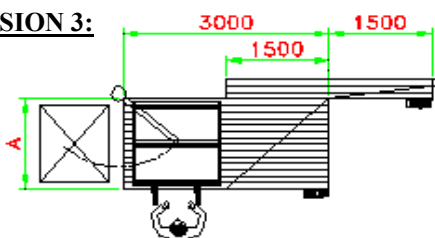
VERSION 1B:



VERSION 2A:



VERSION 3:



A : 16 chaînes x 82,5 = 1425 mm

A : 7 chaînes x 190,6 = 1390 mm

STEVIAL

Sarl au capital de 800 000 €
3, Rue de la Fecht - ZI - F-68126 BENNWIHR-GARE
Tél. : 00 33 3 89 21 41 00 Fax : 00 33 3 89 21 41 01
stevial@stevial.com - www.stevial.com