

CAPSULEUSE COURONNE AUTOMATIQUE MT/CX

Caractéristiques techniques :

La capsuleuse automatique MT/CX, cadence 2500 bt/h, est apte à l'application de capsules couronne de diamètre 26 mm ou 29 mm.

La machine permet de traiter des bouteilles cylindriques en verre de diamètre de 55 mm à 115 mm et de hauteur maximale 370 mm.

Afin de modifier la hauteur de la tête en fonction des bouteilles traitées, la montée de la tête est réalisée mécaniquement via l'actionnement manuel d'un volant.

L'alimentation de capsules couronnes se fait par alimentateur automatique vibrant avec photocellule marche/arrêt à goulotte pleine afin d'éviter tout endommagement esthétique.

Des dispositifs de sécurité arrêtent la machine en cas d'efforts ou d'anomalie afin d'éviter la casse des bouteilles et d'autres inconvénients.

Commandes électriques et dispositifs de sécurité conformes aux normes en vigueur.

*Attention : les protections avec structure en tôles d'acier inoxydable, comme sur la photo, sont en option.

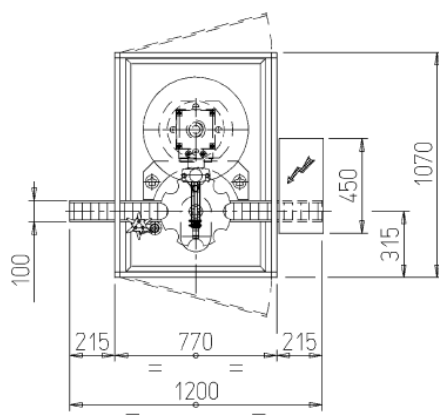
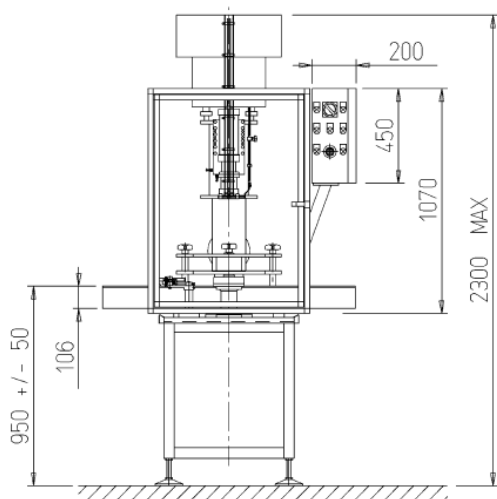
Caractéristiques de construction :

Cette machine est réalisée en acier inoxydable, matériaux plastiques pour emploi alimentaire et alliages d'acier qui facilitent le nettoyage, la stérilisation et l'entretien en garantissant une longue durée de vie.



STEVIAL

Sarl au capital de 800 000 €
3 rue de la Fecht - ZI - 68126 BENNWIHR GARE
Tél : (33) 03 89 21 41 00 Fax : (33) 03 89 21 41 01



~ 450 Kg



1.1 Kw

VOLT. 380/50/3